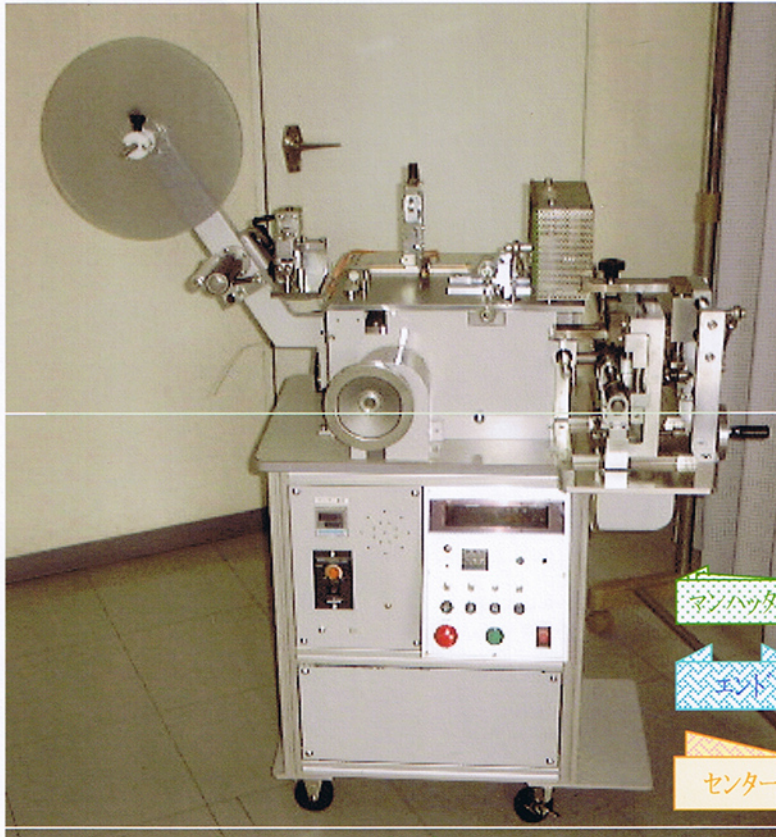


SFオートマチック機（L型）



1. 超小型、超軽量

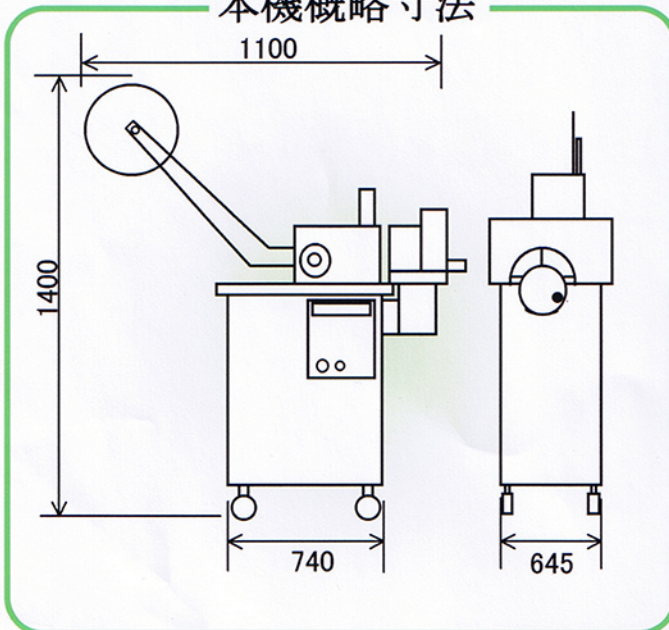
移設・増設が簡単、
導入コストが軽減します。

2. 高速運転の為、 生産性が高い

3. 切断方法の 切り替えが簡単

プリントネーム、織ネームラベルのエンド・センター・マンハッタン
折り曲げ加工を行います！

本機概略寸法



仕様 (TECHNICAL DATA)		
機種	YA-SFLECP	YA-SFLECPU2
テープ巾	10~75mm	10~50mm
カット長	26~120mm	
カット方法	ヒートカットorコールドカット	超音波カット (400W)
生産枚数	30~160枚 (rpm) 60Hz	
マーク補正	マーク感知自動補正 (マークセンサー)	
スタッキング	自動積み	
電気	AC200V1000W	AC200V1200W
重量	280Kg	

—発売元・お問い合わせは—

- 業務用プリンター 製造販売
- シール・タグ・ラベル等各種印刷
- インクリボン・テープ 製造販売

 株式会社 **アクセス**